

Technisches Datenblatt



Produktmerkmale

Grillplatte 40x51 Gas geriffelt mit Unterbau

| | | |
|---------------|---------------------------------------|-------------------------|
| Modell | SAP -Code | 00110073 |
| FTR 70/40 G | Eine Gruppe von Artikeln - Web | Grills und Grillplatten |



- Top -Typ: gerillt
- Griddle -Abmessungen [mm x mm]: 396 x 510
- Bratpflegemittel [MM]: 12.00
- Arbeitsplatzmaterial: sandgestrahlter Stahl
- Behälter für flüssiges Fett: Ja
- Maximale Gerätetemperatur [° C]: 300
- Oberflächenfinish: sandgestrahlte Oberfläche ohne Beschichtung
- Abnehmbarer Rand: Ja
- Zündung: Piezo + večný plamen

| | | | |
|---------------------------|----------|---------------------------------------|---|
| SAP -Code | 00110073 | Stromgas [KW] | 7.000 |
| Netzbreite [MM] | 400 | Art des Gas | Erdgas, Propan Butan |
| Nettentiefe [MM] | 700 | Griddle -Abmessungen [mm x mm] | 396 x 510 |
| Nettohöhe [MM] | 900 | Top -Typ | gerillt |
| Nettogewicht / kg] | 49.00 | Arbeitsplatztyp | Eingepresst - komfortable Wartung und Reinigung |

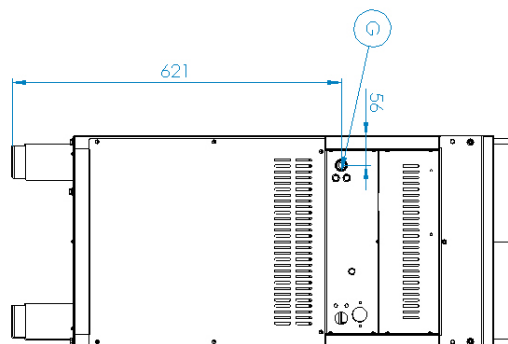
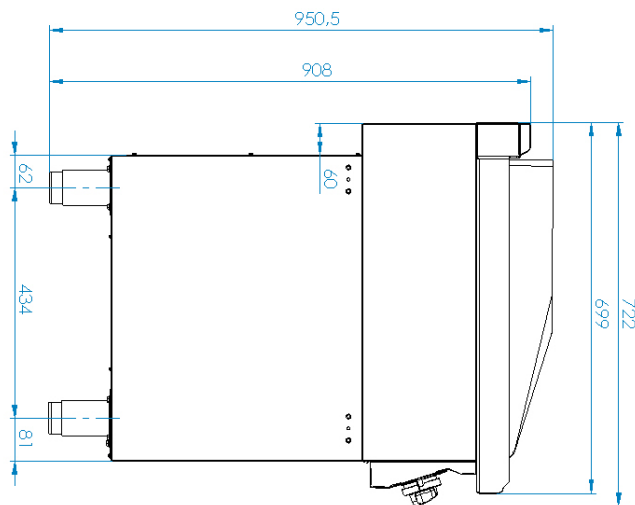
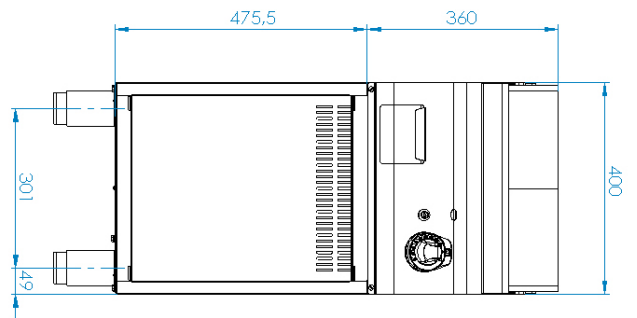
Technisches Datenblatt



Technische Zeichnung

Grillplatte 40x51 Gas geriffelt mit Unterbau

| | | |
|---------------|---------------------------------------|-------------------------|
| Modell | SAP -Code | 00110073 |
| FTR 70/40 G | Eine Gruppe von Artikeln - Web | Grills und Grillplatten |



Grillplatte 40x51 Gas geriffelt mit Unterbau

| | | |
|---------------|---------------------------------------|-------------------------|
| Modell | SAP -Code | 00110073 |
| FTR 70/40 G | Eine Gruppe von Artikeln - Web | Grills und Grillplatten |

1

Sicherheitselement - Thermoelement

Sicherer Service für Mitarbeiter

Es gibt keine unnötige Gasleckage
lange Lebensdauer

- Einsparungen bei Serviceinterventionen
- Einfacher und schnellerer Service

2

Nationärin

lange Lebensdauer

Materialbeständigkeit der oberen Platte gegen Korrosion

- Einsparungen bei Serviceinterventionen
- höhere Korrosionsresistenz

3

Grad des Schutzes von Kontrollen IPX4

Wartung -frei

Wasserbeständigkeit

lange Lebensdauer

- Einsparungen bei Serviceinterventionen
- Einfache Reinigung des Geräts

4

Abfallflüssigkeitssocket

Bietet Öl, das in eine Steckdose tropft

- Einfache Wartung
- einfach zu säubern

5

Hoher abnehmbarer Saum

Bessere hygienische Bedingungen

Verhinderung von Fettsprühen auf einem sekundären Gerät

- Einfache Wartung
- einfach zu säubern

6

Stahlrille

Schnelle Wärmeübertragung und Oberfläche

kratzen nicht

Gute Erwärmung von Fleisch mit Groove

- Sparen Sie Zeit bei der Zubereitung von Mahlzeiten
- Einfach ein gutes Essen zubereiten

Technisches Datenblatt



technische Parameter

Grillplatte 40x51 Gas geriffelt mit Unterbau

| | | |
|---------------|---------------------------------------|-------------------------|
| Modell | SAP -Code | 00110073 |
| FTR 70/40 G | Eine Gruppe von Artikeln - Web | Grills und Grillplatten |

1. SAP -Code:

00110073

2. Netzbreite [MM]:

400

3. Nettentiefe [MM]:

700

4. Nettohöhe [MM]:

900

5. Nettogewicht / kg]:

49.00

6. Bruttobreite [MM]:

440

7. Grobtiefe [MM]:

800

8. Bruttohöhe [MM]:

975

9. Bruttogewicht [kg]:

57.00

10. Gerätetyp:

Gasgerät

11. Konstruktionstyp des Geräts:

stationär

12. Stromgas [KW]:

7.000

13. Zündung:

Piezo + večný plamen

14. Art des Gas:

Erdgas, Propan Butan

15. Schutz der Kontrollen:

IPX4

16. Material:

AISI 304 obere Platte, AISI 430 Umhüllung

17. Arbeitsplatztyp:

Eingepresst - komfortable Wartung und Reinigung

18. Arbeitsplatzmaterial:

sandgestrahlter Stahl

19. Dicke der Arbeitsplatte [MM]:

1.20

20. Oberflächenfinish:

sandgestrahlte Oberfläche ohne Beschichtung

21. Maximale Gerätetemperatur [° C]:

300

22. Mindestvorrichtungstemperatur [° C]:

50

23. Service -Zugänglichkeit:

von durch Abnehmen des Frontpaneels

24. Sicherheits -Thermoelement:

Ja

25. Sicherheitsthermostat:

Ja

26. Verstellbare Füße:

Ja

27. Griddle -Abmessungen [mm x mm]:

396 x 510

28. Bratpflegemittel [MM]:

12.00

Technisches Datenblatt



technische Parameter

Grillplatte 40x51 Gas geriffelt mit Unterbau

| | | |
|---------------|---------------------------------------|-------------------------|
| Modell | SAP -Code | 00110073 |
| FTR 70/40 G | Eine Gruppe von Artikeln - Web | Grills und Grillplatten |

29. Behälter für flüssiges Fett:

Ja

31. Top -Typ:

gerillt

30. Abnehmbarer Rand:

Ja

32. Anschluss an ein Kugelventil:

1/2